

RAVAN
FIRE IS YOUR POWER



RAVAN

ТЕПЛО, НА ЯКЕ МОЖНА ПОКЛАСТИСЯ

ІННОВАЦІЇ · ЕКОЛОГІЧНІСТЬ · ЕКОНОМІЯ

ЧАВУННІ ПЕЧІ-КАМІНИ

ТЕПЛО, НА ЯКЕ МОЖНА ПОКЛАСТИСЯ*

Справжній комфорт вдома завжди починається з відчуття тепла й затишку. Печі **RAVAN®** створені для того, щоб дарувати стабільне тепло. Їх використовують як додаткове або навіть основне джерело опалення у будинку, дачі чи котеджі та для створення особливої атмосфери затишку вдома.

ЧОМУ ОБИРАЮТЬ RAVAN®?

ПРЕМІАЛЬНА ЯКІСТЬ МАТЕРІАЛІВ



Для виробництва кожної печі **RAVAN®** використовуються тільки **першокласні матеріали**. Чавун товщиною 8–10 міліметрів швидко нагрівається та довго утримує тепло. Забезпечує рівномірне прогрівання приміщення та не деформується з часом.



Термостійке німецьке скло ROBAX® (4 мм) витримує температуру до 800°C, це дає змогу насолоджуватись полум'ям – не тріскає, не темніє, не потребує частого чищення.



Крім того, печі Ravan вирізняються **широким набором продуманих функцій**, які роблять користування піччю максимально комфортним.



Серед ключових функцій особливо варто відзначити **систему подвійного допалу**, завдяки якій незгорілі частинки палива спалюються повторно, а дрова використовуються ефективніше.



Не менш важливою є **можливість подачі повітря ззовні**. Тобто піч не буде забирати повітря з приміщення, а саме горіння буде яскравим та стабільним.



Система «чисте скло» зберігає ідеальну прозорість дверцят, а зручні регулятори забезпечують легке керування процесом горіння.

ЄВРОПЕЙСЬКІ ЕКОСТАНДАРТИ



Печі **відповідають європейським нормам** викидів, безпечні для довкілля та мають найвищий клас енергоефективності А, що знижує витрати на опалення.



Клас енергоефективності



Рекуперація



Екологічність

ІННОВАЦІЙНА ПОДАЧА ПОВІТРЯ

- Ефективність печей **RAVAN®** забезпечує продумана система подачі повітря.
- Первинне повітря надходить через колосник, забезпечуючи швидке розпалювання та стабільне горіння.
- Вторинне повітря, проходячи нагрівальні канали, потрапляє у верхню частину камери, де змішується з газами й забезпечує їх повторне займання.

- Завдяки цьому **ККД досягає 80%**, дрова горять довше, а викиди зменшуються.
- Інтенсивність полум'я легко регулюється повітряним клапаном.

СИСТЕМА
ЧИСТОГО СКЛА

СТАЛЕВИЙ ДЕФЛЕКТОР
ДИМОВИХ ГАЗІВ

ЧАВУННИЙ ДЕФЛЕКТОР
ДИМОВИХ ГАЗІВ

ТРИРІВНЕВЕ ВТОРИННЕ
ДОПАЛЮВАННЯ

ПАТРУБОК ДЛЯ ПІДВЕДЕННЯ
ЗОВНІШНЬОГО ПОВІТРЯ

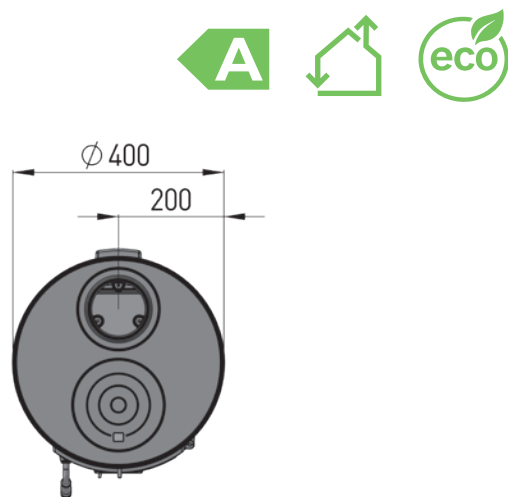
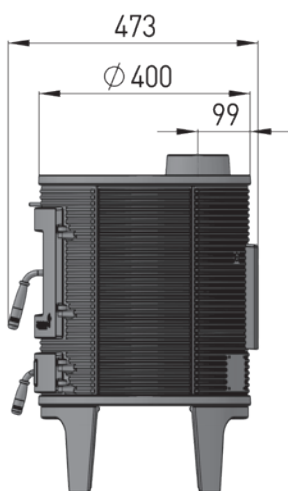
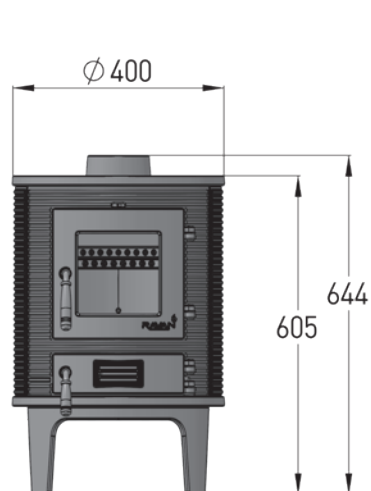
ПОДАЧА ПЕРВИННОГО
ПОВІТРЯ ЧЕРЕЗ КОЛОСНИК

* ПОДВІЙНІ ЧАВУННІ СТІНКИ

MONACO арт. 5267



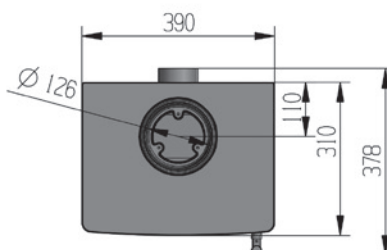
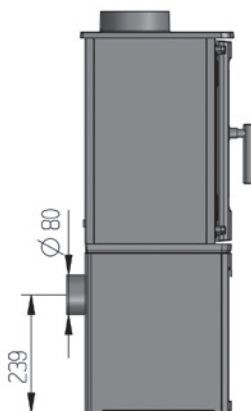
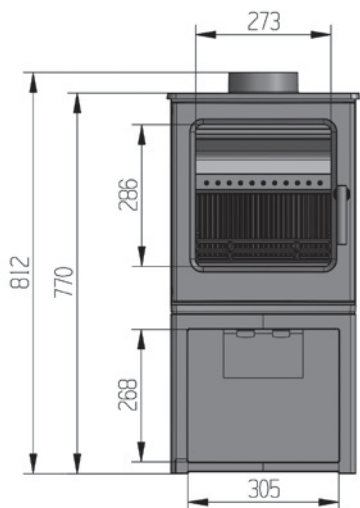
Габарити ВхШхГ	603x410x472 мм
Розмір топки ВхШхГ	271x375x375 мм
Діагональ скла	212.2 мм
Вага	67 кг
Вага в упаковці	75 кг
Потужність	7 кВт
Площа обігріву	70 м²
Підключення до димоходу	верхнє
Діаметр димохідної труби	130 мм
Матеріали	чавун
Клас енергоефективності	A
Система подвійного допалу	так
Система чистого скла	так
Підвід повітря з вулиці	ні



MAGIC арт. 5268



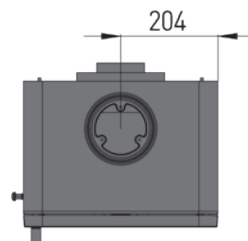
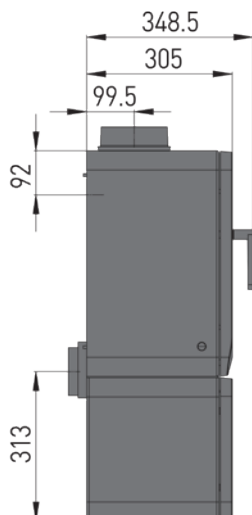
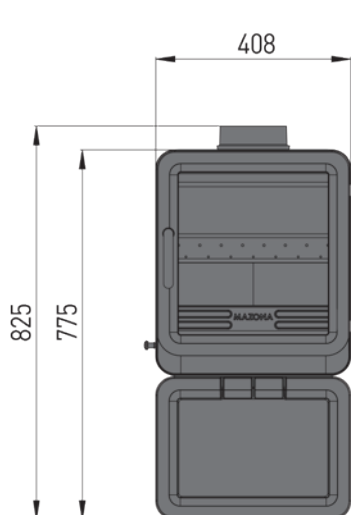
Габарити ВхШхГ	770x390x310 мм
Розмір топки ВхШхГ	280x310x210 мм
Діагональ скла	380 мм
Вага	85 кг
Вага в упаковці	94 кг
Потужність	10 кВт
Площа обігріву	80 м²
Підключення до димоходу	верхнє, заднє
Діаметр димохідної труби	130 мм
Матеріали	чавун
Клас енергоефективності	A
Система подвійного допалу	так
Система чистого скла	так
Підвід повітря з вулиці	так



SAVANA арт. 5277



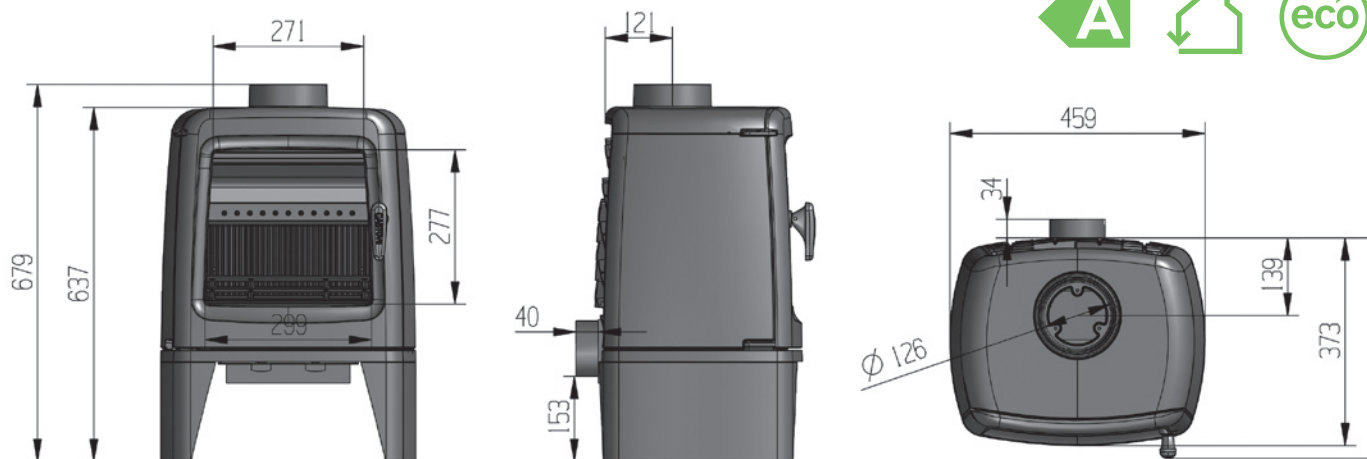
Габарити ВхШхГ	755x408x305 мм
Розмір топки ВхШхГ	313,5x346x210 мм
Діагональ скла	457,9 мм
Вага	85 кг
Вага в упаковці	95 кг
Потужність	8 кВт
Площа обігріву	80 м²
Підключення до димоходу	верхнє, заднє
Діаметр димохідної труби	130 мм
Матеріали	чавун, сталь, вермикуліт
Клас енергоефективності	A
Система подвійного допалу	так
Система чистого скла	так
Підвід повітря з вулиці	так



ARNE арт. 5279



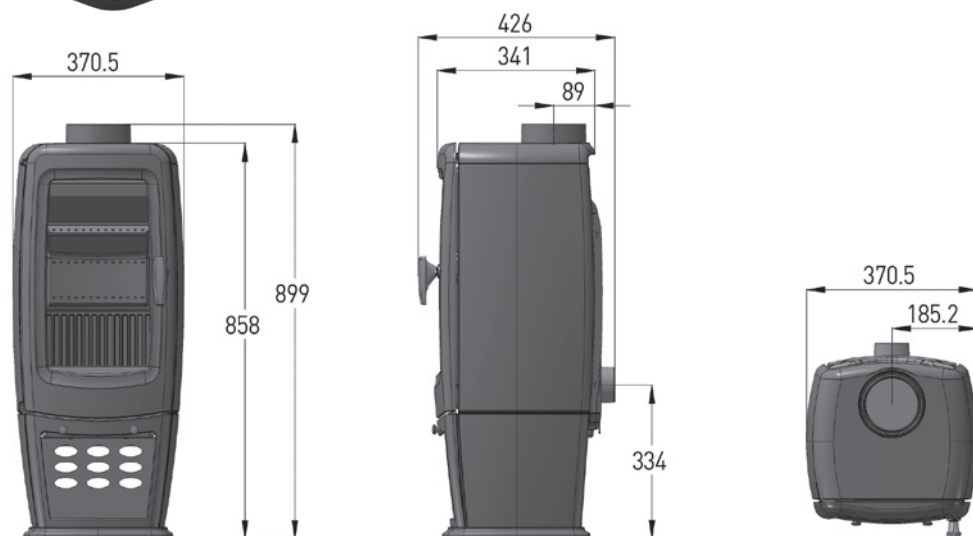
Габарити ВхШхГ	637x459x373 мм
Розмір топки ВхШхГ	200x300x210 мм
Діагональ скла	425 мм
Вага	97 кг
Вага в упаковці	107 кг
Потужність	8 кВт
Площа обігріву	60 м²
Підключення до димоходу	верхнє, заднє
Діаметр димохідної труби	130 мм
Матеріали	чавун
Клас енергоефективності	A
Система подвійного допалу	так
Система чистого скла	так
Підвід повітря з вулиці	так



INCORTA арт. 5280



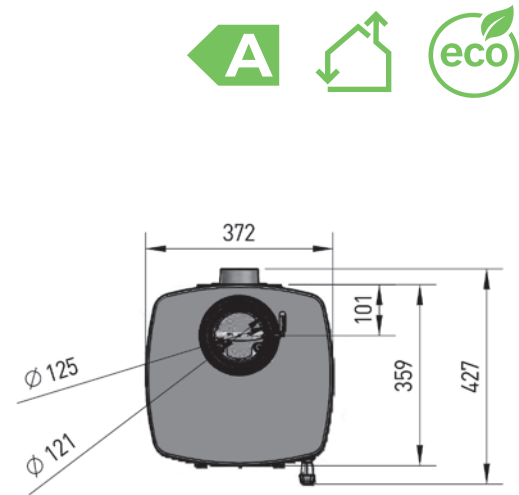
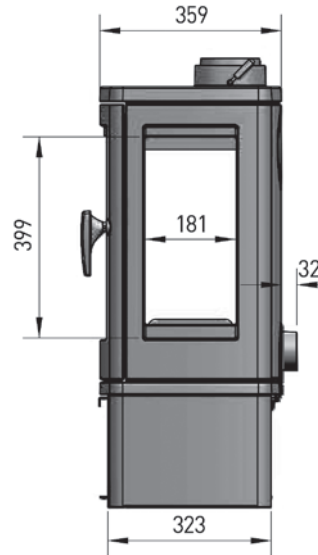
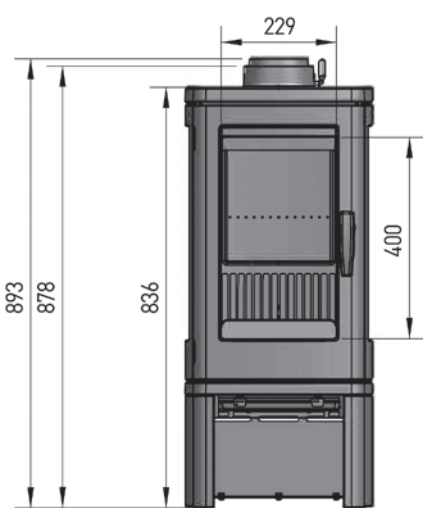
Габарити ВхШхГ	858x370x364 мм
Розмір топки ВхШхГ	400x280x210 мм
Діагональ скла	455 мм
Вага	113 кг
Вага в упаковці	122 кг
Потужність	10 кВт
Площа обігріву	80 м²
Підключення до димоходу	верхнє
Діаметр димохідної труби	120 мм
Матеріали	чавун
Клас енергоефективності	A
Система подвійного допалу	так
Система чистого скла	так
Підвід повітря з вулиці	так



ELARA арт. 5290



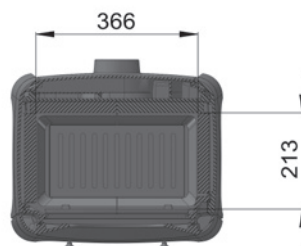
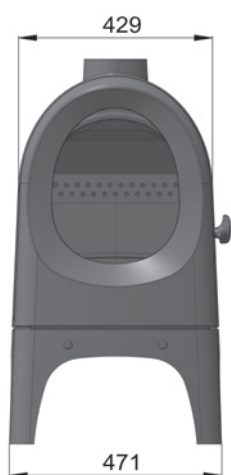
Габарити ВхШхГ	837x372x428 мм
Вага	110 кг
Вага в упаковці	125 кг
Потужність	10 кВт
Площа обігріву	100 м²
Підключення до димоходу	верхнє, заднє
Діаметр димохідної труби	130 мм
Матеріали	чавун
Клас енергоефективності	A
Система подвійного допалу	так
Система чистого скла	так
Підвід повітря з вулиці	так



ONOMA арт. 5281



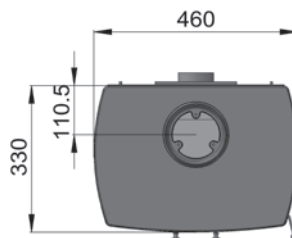
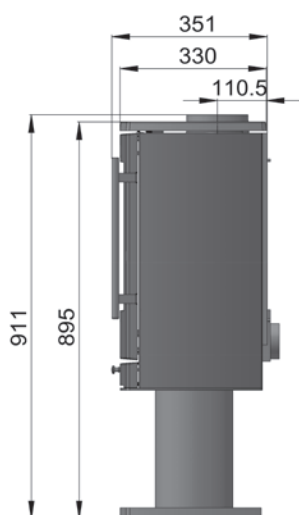
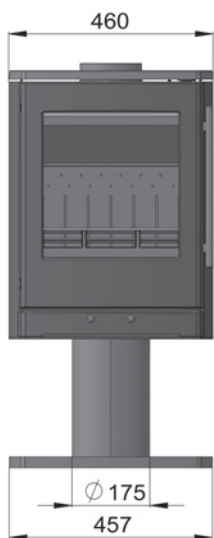
Габарити ВхШхГ	820x471x373 мм
Розмір топки ВхШхГ	370x340x210 мм
Діагональ скла	330 мм
Вага	117 кг
Вага в упаковці	132 кг
Потужність	9 кВт
Площа обігріву	80 м²
Підключення до димоходу	верхнє
Діаметр димохідної труби	130 мм
Матеріали	чавун, вермикуліт
Клас енергоефективності	A
Система подвійного допалу	так
Система чистого скла	так
Підвід повітря з вулиці	так



KRONO арт. 5282



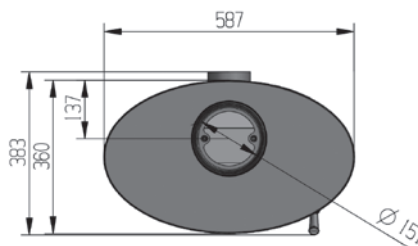
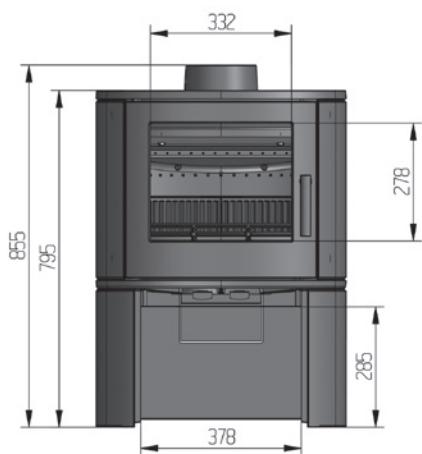
Габарити ВхШхГ	877x460x330 мм
Розмір топки ВхШхГ	503x343x238 мм
Діагональ скла	447,75 мм
Вага	125 кг
Вага в упаковці	135 кг
Потужність	8 кВт
Площа обігріву	80 м²
Підключення до димоходу	верхнє, заднє
Діаметр димохідної труби	130 мм
Матеріали	чавун, сталь, вермикуліт, шамот
Клас енергоефективності	A
Система подвійного допалу	так
Система чистого скла	так
Підвід повітря з вулиці	так



DELUXE арт. 5283



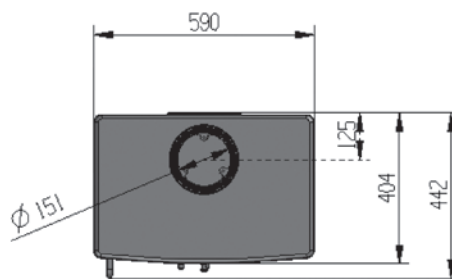
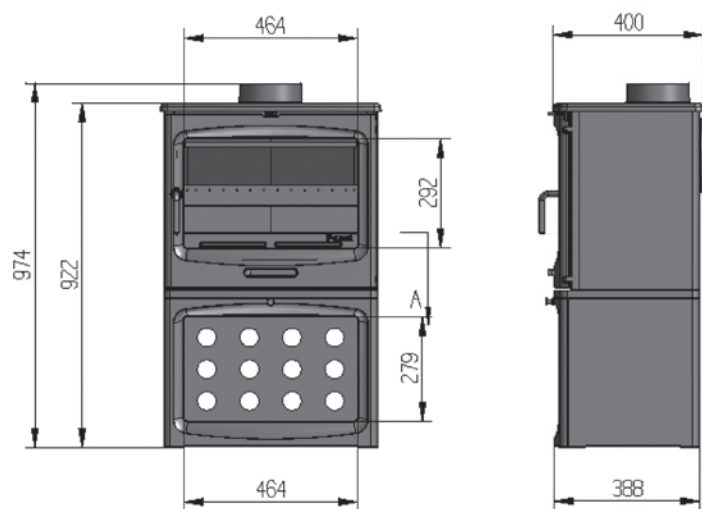
Габарити ВхШхГ	795x587x360 мм
Розмір топки ВхШхГ	330x500x250 мм
Діагональ скла	460 мм
Вага	134 кг
Вага в упаковці	148 кг
Потужність	14 кВт
Площа обігріву	100 м²
Підключення до димоходу	верхнє, заднє
Діаметр димохідної труби	150 мм
Матеріали	чавун
Клас енергоефективності	A
Система подвійного допалу	так
Система чистого скла	так
Підвід повітря з вулиці	так



NEVADA арт. 5284



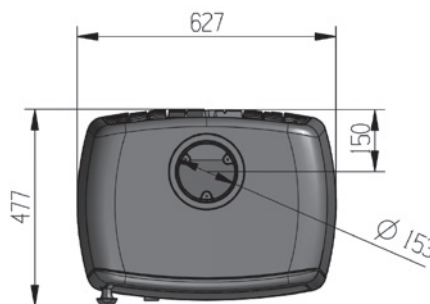
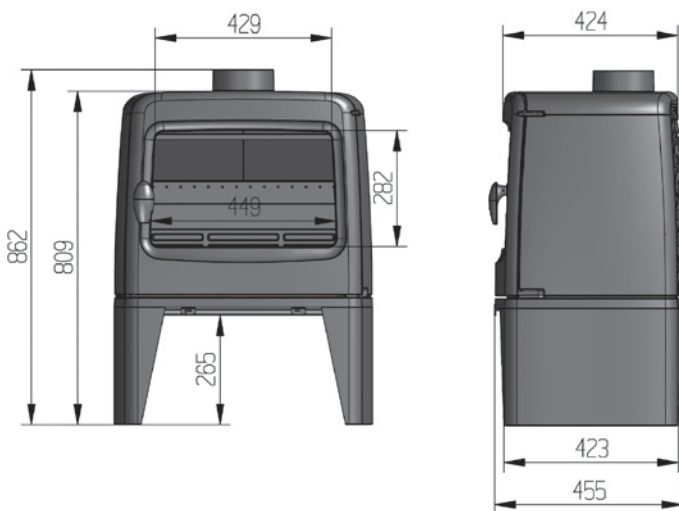
Габарити ВхШхГ	922x590x400 мм
Розмір топки ВхШхГ	325x473x261 мм
Діагональ скла	534 мм
Вага	176 кг
Вага в упаковці	182 кг
Потужність	14 кВт
Площа обігріву	140 м²
Підключення до димоходу	верхнє, заднє
Діаметр димохідної труби	150 мм
Матеріали	чавун, вермикуліт
Клас енергоефективності	A
Система подвійного допалу	так
Система чистого скла	так
Підвід повітря з вулиці	так



TENESI арт. 5285



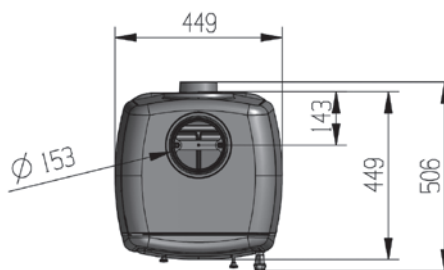
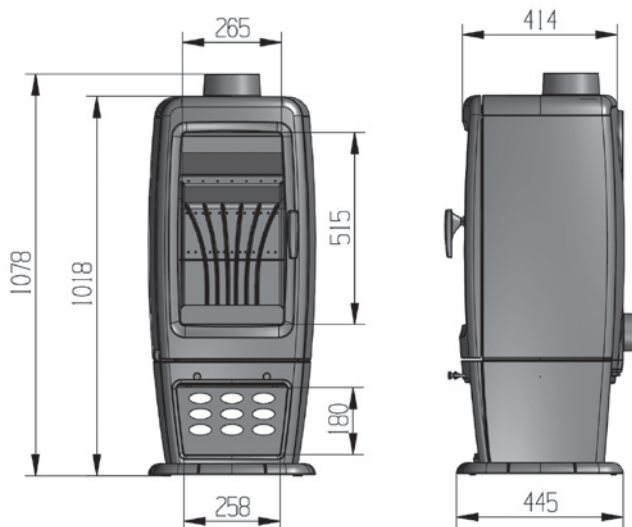
Габарити ВхШхГ	809x627x477 мм
Розмір топки ВхШхГ	330x484x258 мм
Діагональ скла	564.5 мм
Вага	167 кг
Вага в упаковці	183 кг
Потужність	14 кВт
Площа обігріву	140 м²
Підключення до димоходу	верхнє, заднє
Діаметр димохідної труби	150 мм
Матеріали	чавун, вермикуліт
Клас енергоефективності	A
Система подвійного допалу	так
Система чистого скла	так
Підвід повітря з вулиці	так



INCORTA PRO арт. 5286



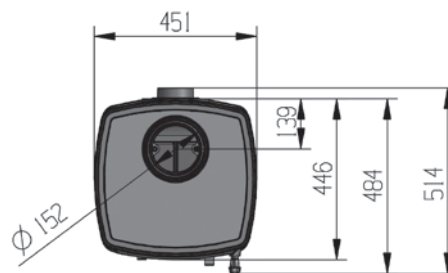
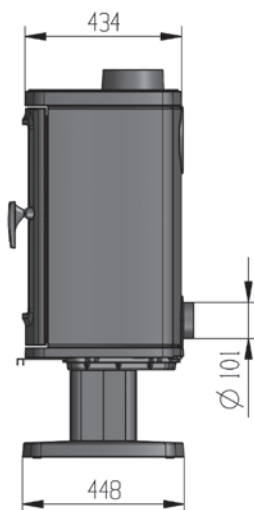
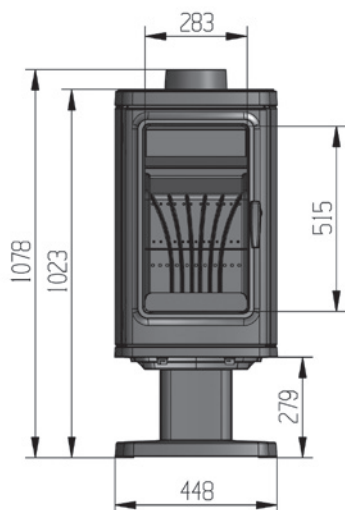
Габарити ВхШхГ	1078x449x506 мм
Розмір топки ВхШхГ	485x338x241 мм
Діагональ скла	588,4 мм
Вага	185 кг
Вага в упаковці	195 кг
Потужність	14 кВт
Площа обігріву	140 м²
Підключення до димоходу	верхнє, заднє
Діаметр димохідної труби	150 мм
Матеріали	чавун
Клас енергоефективності	A
Система подвійного допалу	так
Система чистого скла	так
Підвід повітря з вулиці	так



LIRA арт. 5287



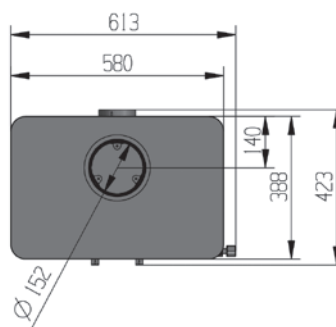
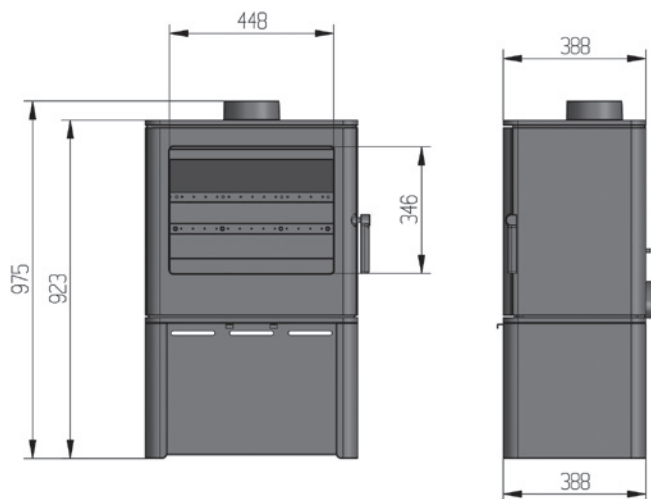
Габарити ВхШхГ	1023x451x434 мм
Розмір топки ВхШхГ	475x343x238 мм
Діагональ скла	577,15 мм
Вага	194 кг
Вага в упаковці	210 кг
Потужність	14 кВт
Площа обігріву	140 м²
Підключення до димоходу	верхнє, заднє
Діаметр димохідної труби	150 мм
Матеріали	чавун
Клас енергоефективності	A
Система подвійного допалу	так
Система чистого скла	так
Підвід повітря з вулиці	так



ARAGON арт. 5289



Габарити ВхШхГ	923x580x423 мм
Розмір топки ВхШхГ	359x490x275 мм
Діагональ скла	366,7 мм
Вага	160 кг
Вага в упаковці	180 кг
Потужність	16 кВт
Площа обігріву	160 м²
Підключення до димоходу	верхнє, заднє
Діаметр димохідної труби	150 мм
Матеріали	чавун, вермикуліт
Клас енергоефективності	A
Система подвійного допалу	так
Система чистого скла	так
Підвід повітря з вулиці	так





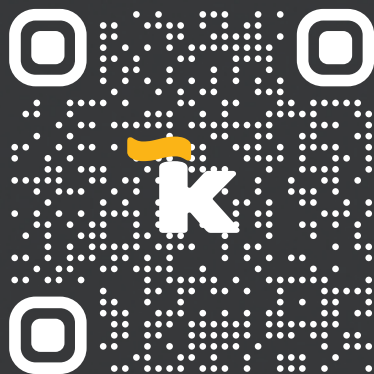
RAVAN
www.ravan.com.ua

МАКСИМУМ ТЕПЛА З МІНІМУМОМ ПАЛИВА



kaminixtm

Ексклюзивний імпортер ТМ Ravan в Україні



 068 888 0113

Ми постійно працюємо над удосконаленням продукції, тому залишаємо за собою право вносити зміни до зображень та технічних характеристик, зазначених у цьому каталозі, без попереднього повідомлення.

ВЕРСІЯ 11/2025